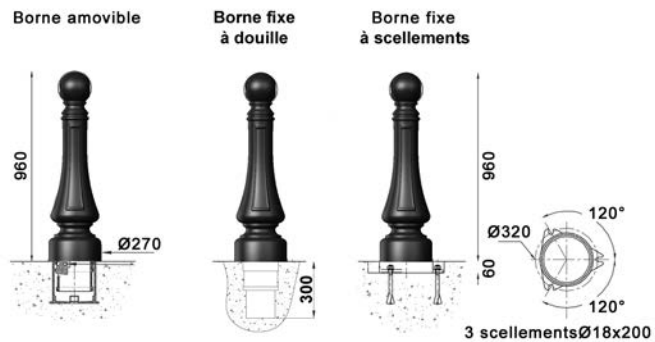


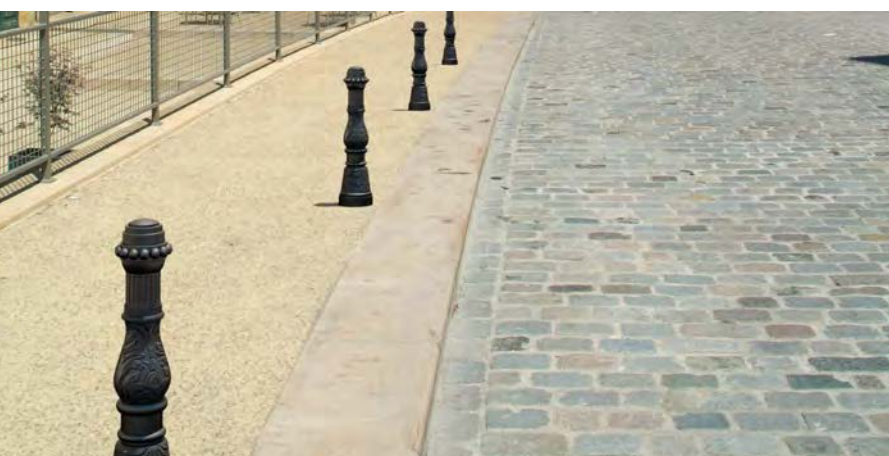
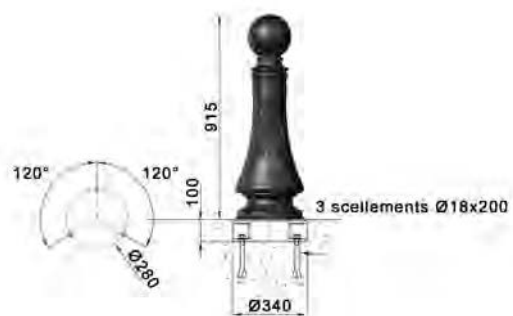
BORNES



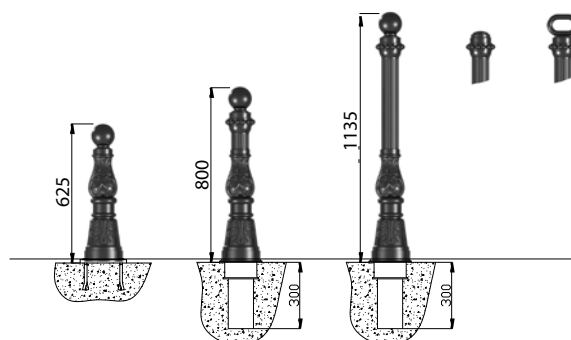
▶ PLACE D'ARMES MILLESIME



▶ HOTEL DE VILLE MILLESIME



▶ TARN MILLESIME



PLACE D'ARMES
versions fixe ou amovible

hauteur 960 mm
diamètre 270 mm

Fonte métallisée peinte.

Anneaux pour chaînes
en option.



HOTEL DE VILLE
versions fixe ou amovible

hauteur 915 mm
diamètre 340 mm

Fonte métallisée peinte.

Anneaux pour chaînes
en option.



TARN
versions fixes

hauteurs 625 ou 800mm
diamètre 175 mm



hauteur 1135 mm
diamètre 175 mm



Fonte métallisée peinte

Options :
tête annelée pour chaîne
tête bombée





GHM Eclatec BV

Brabantsestraat 16
3074 RS Rotterdam
T 010-4321132
F 010-4324148
E info@ghm-eclatec.nl
I www.ghm-eclatec.nl
IBAN NL93RABO0159582490
BTW NL 850918066B01
Onderdeel van de GHM groep

Stabanken

Boomkorsetten

Banken

Fonteinen

Zuilen

Hekwerk

Led verlichting

Houten lichtmasten

Autonome verlichting

Lichtzuilen

Kiosken

Boomroosters

Plantenbakken

Fietsrekken

Klassieke lichtmasten

Openbare verlichting ***Signalisatie***

Terrein verlichting

Afzetpalen

Standbeelden / Kunst

Auteursrechten en intellectuele eigendomsrechten

Het auteursrecht op deze brochure berust bij GHM Eclatec B.V. of bij derden (GHM SA en Eclatec SAS) welke met toestemming dit (beeld)materiaal beschikbaar hebben gesteld aan GHM Eclatec B.V. Vermenigvuldiging in wat voor vorm dan ook is alleen toegestaan na voorafgaande toestemming door GHM Eclatec B.V. Copyright © 2013 GHM Eclatec B.V. Foto credits: ©Eclatec, ©Fotolia, ©Shutterstock. Alle rechten voorbehouden